

Содержание

1	Требования безопасности и предупреждения.....	- 2
2	Назначение изделия.....	- 3
3	Основные технические характеристики.....	- 3
4	Маркировка.....	- 5
5	Комплектность.....	- 5
6	Упаковка.....	- 5
7	Устройство мотоцикла.....	- 6
8	Краткое описание устройства мотоцикла. Техническое обслуживание.....	- 7
8.1	Органы управления, приборы сигнализации и контроля.....	- 7
8.2	Двигатель.....	- 11
8.3	Системы питания, зажигания и выпуска отработавших газов.....	- 13
8.4	Главная передача.....	- 15
8.5	Передняя и задняя подвески.....	- 16
8.6	Колёса.....	- 16
8.7	Тормоза.....	- 16
8.8	Электрооборудование.....	- 17
8.9	График технического обслуживания.....	- 19
9	Подготовка мотоцикла к эксплуатации.....	- 20
10	Эксплуатация мотоцикла.....	- 21
10.1	Контрольный осмотр перед поездкой.....	- 21
10.2	Обкатка мотоцикла.....	- 22
10.3	Вожделение мотоцикла.....	- 22
11	Хранение и утилизация.....	- 23
12	Транспортирование.....	- 24
13	Гарантии предприятия-импортёра.....	- 24
13.1	Гарантийные обязательства.....	- 25
13.2	Порядок выполнения гарантийных обязательств.....	- 26

Мотоцикл FUEGO Tekken 250 соответствует требованиям, обеспечивающим безопасность для жизни, здоровья населения, охраны окружающей среды в течение установленного срока службы при соблюдении потребителем условий его эксплуатации, хранения, транспортирования.

В «Руководство по эксплуатации» мотоцикла включены краткие сведения по устройству, принципам работы его узлов и агрегатов, сведения, необходимые для правильной эксплуатации мотоцикла, а также технические данные.

В связи с непрерывным совершенствованием изделия некоторые изменения в конструкции мотоцикла могут быть не отражены в настоящем издании.

При покупке мотоцикла необходимо проверить комплектность согласно разделу 5 и наличие штампа торгующей организации с отметкой даты продажи в гарантийных талонах.

После покупки мотоцикл необходимо зарегистрировать в соответствии с действующим законодательством.

1 ТРЕБОВАНИЯ БЕЗОПАСНОСТИ И ПРЕДУПРЕЖДЕНИЯ

Не забывайте, что мотоциклом можно управлять только при наличии водительского удостоверения соответствующей категории.

Перед началом эксплуатации необходимо внимательно изучить данное руководство по эксплуатации и провести первоначальное обслуживание и подготовку мотоцикла, если они не произведены торгующей организацией.

При эксплуатации мотоцикла необходимо выполнять требования «Правил дорожного движения».

Запрещается работа двигателя в плохо проветриваемом или закрытом помещении во избежание отравления выхлопными газами.

Запрещается производить заправку мотоцикла при работающем двигателе, а также пользоваться открытым огнём вблизи мотоцикла.

Запрещается превышать допустимую на мотоцикл нагрузку, так как это может привести к поломке узлов или деталей, ухудшению управляемости и устойчивости мотоцикла. Перегрузка или неправильное размещение груза может привести к аварии. При максимальной нагрузке необходимо двигать с пониженной скоростью.

Не рекомендуется резко отпускать рычаг управления сцеплением, применять большие усилия при переключении передач, стучать ногой по педали переключения.

Необходимо следить за тепловым режимом работы двигателя, так как езда на мотоцикле с перегретым двигателем может привести к заклиниванию двигателя. Не дотрагивайтесь до глушителя и приёмной трубы во время работы двигателя во избежание ожога.

При движении на мотоцикле пассажир должен держаться двумя руками за водителя или за специальные рукоятки, а ногами опираться на подножки пассажира.

Необходимо периодически проверять затяжку крепёжных соединений, обратив особое внимание на крепление руля, осей колёс, двигателя, деталей привода тормозной системы.

При обслуживании и ремонте мотоцикла необходимо применять только исправный инструмент.

Резкое торможение следует применять только в исключительных случаях. Необходимо помнить, что при торможении на скользкой дороге возникает опасность заноса мотоцикла, что может привести к аварии.

Езда на мотоцикле предусматривает использование защитной сертифицированной экипировки водителя и пассажира: шлем, обувь, одежду, перчатки.

Внимание! Запрещается эксплуатация транспортного средства без установленной, закреплённой и подключенной аккумуляторной батареи, т.к. это может привести к выходу из строя элементов электрооборудования.

2 НАЗНАЧЕНИЕ ИЗДЕЛИЯ

Мотоцикл **FUEGO Tekken 250** предназначен для эксплуатации в качестве индивидуального транспортного средства для передвижения по дорогам общего пользования с различным покрытием и без него в климатической зоне с умеренным климатом.

Температурный режим эксплуатации от нуля до плюс 45 °С.

3 ОСНОВНЫЕ ТЕХНИЧЕСКИЕ ХАРАКТЕРИСТИКИ

Общие данные

Габаритные размеры, мм

- длина.....	2075
- ширина (без зеркал).....	835
- высота (без зеркал).....	1150

База, мм.....1360

Масса снаряжённого мотоцикла, кг.....145

Полная масса, кг.....295

Максимальная скорость, км/ч.....120

Двигатель

Марка, тип.....166FMM;
четырёхтактный, с
искровым зажиганием

Число цилиндров..... 1

Рабочий объем, см³.....223

Степень сжатия.....9,2:1

Максимальная эффективная мощность при частоте
вращения коленвала 8000 мин⁻¹, кВт..... 12

Максимальный крутящий момент при частоте
вращения коленвала 6500 мин⁻¹, Н·м..... 17

Топливо.....бензин с октановым числом
не менее 92

Запуск двигателя.....электростартером

Система смазки двигателя.....	циркуляционная, с масляным насосом
Масло моторное мотоциклетное.....	в соответствии с разделом 8.2 данного руководства
Охлаждение двигателя.....	встречным потоком воздуха
Система выпуска отработавших газов.....	с глушителем шума выпуска

Силовая передача

Сцепление.....	многодисковое в масляной ванне
Коробка передач (КП).....	шестиступенчатая
Передаточные числа КП по ступеням.....	I - 3,083; II – 2,063; III - 1,450; IV - 1,130; V - 0,957; VI – 0,815
Передаточное число главной передачи.....	2,923

Ходовая часть

Рама	сварная, штампованно- трубчатая
Передняя вилка.....	телескопическая, с гидравли- ческими амортизаторами
Подвеска заднего колеса.....	маятниковая, с гидравличес- ким амортизатором
Тормоз:	
- переднего колеса.....	дисковый с ручным гидравлическим приводом
- заднего колеса.....	дисковый с ножным гидравли- ческим приводом
Шины:	
- передняя.....	110/90-17 60P
- задняя.....	130/80-17 65P

Электрооборудование

Номинальное напряжение, В.....	12
Зажигание.....	электронное, бесконтактное
Свеча зажигания искровая.....	NGK DR8EA
Аккумуляторная батарея.....	стартерная, 12В 7Ач

4 МАРКИРОВКА

Место расположения таблички изготовителя: на передней трубе рамы справа.

Место расположения идентификационного номера (код VIN):
- на передней трубе рамы слева.

Структура и содержание идентификационного номера транспортного средства:

1	2	3	4	5	6	7	8	9	10	11	12	13	14	15	16	17
L	R	S	J	C	N	L	R	?	?	?	?	?	?	?	?	?

Поз. 1–3: международный идентификационный код изготовителя (WMI): LRS – Chongqing Fuego Power Co., Ltd.

Поз. 4–9: кодирование основных признаков транспортного средства.

Поз. 10: обозначение кода года выпуска.

Поз. 11: код сборочного завода.

Поз. 12–17: производственный номер транспортного средства.

Заводской номер двигателя нанесён на левой стороне картера снизу.

5 КОМПЛЕКТНОСТЬ

Проверьте комплектность мотоцикла в соответствии с таблицей 1.

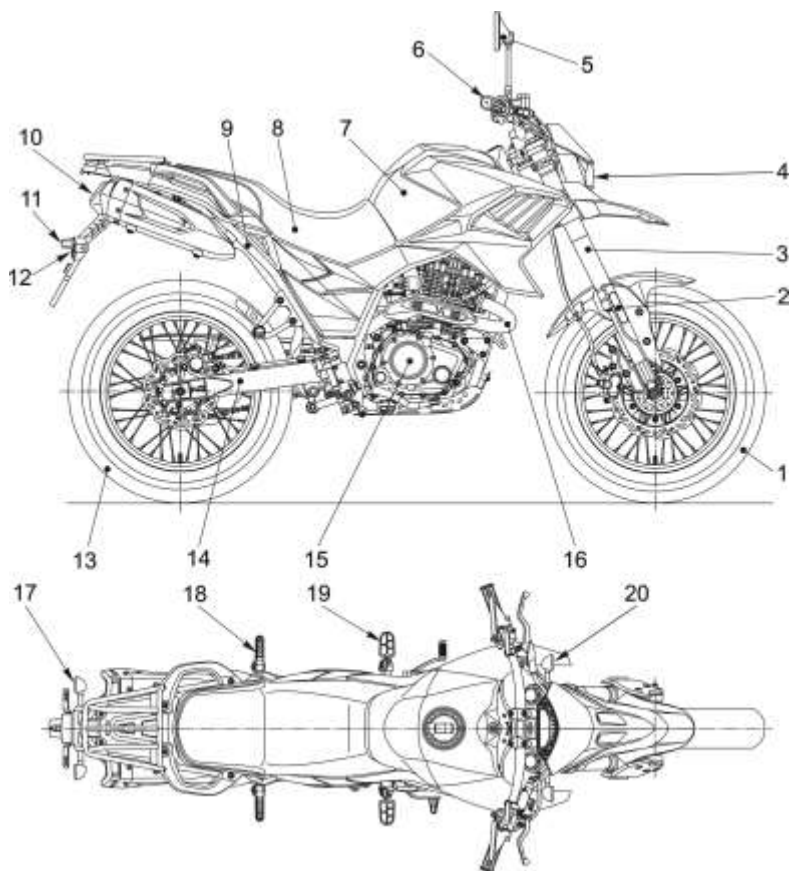
Таблица 1

Наименование	Количество, шт.
Мотоцикл в сборе	1
Ключ центрального переключателя, крышки топливного бака	2
Руководство по эксплуатации мотоцикла	1

6 УПАКОВКА

Мотоцикл поставляется упакованным в металлическую обрешётку, накрытую картонной коробкой. По согласованию с потребителем допускается поставка мотоцикла без упаковки.

7 УСТРОЙСТВО МОТОЦИКЛА



1 – колесо переднее; 2 – боковой светоотражатель; 3 – вилка передняя; 4 – фара; 5 – зеркало заднего вида; 6 – руль; 7 – топливный бак; 8 – седло; 9 – рама; 10 – задний фонарь; 11 – фонарь освещения номерного знака; 12 – задний светоотражатель; 13 – колесо заднее; 14 – маятник; 15 – двигатель; 16 – система выпуска; 17 – задний указатель поворота; 18 – подножка пассажира; 19 – подножка водителя; 20 – передний указатель поворота.

Рисунок 1 - Мотоцикл Tekken 250

8 КРАТКОЕ ОПИСАНИЕ УСТРОЙСТВА МОТОЦИКЛА. ТЕХНИЧЕСКОЕ ОБСЛУЖИВАНИЕ

8.1 Органы управления, приборы сигнализации и контроля

Органы управления показаны на рисунке 2.

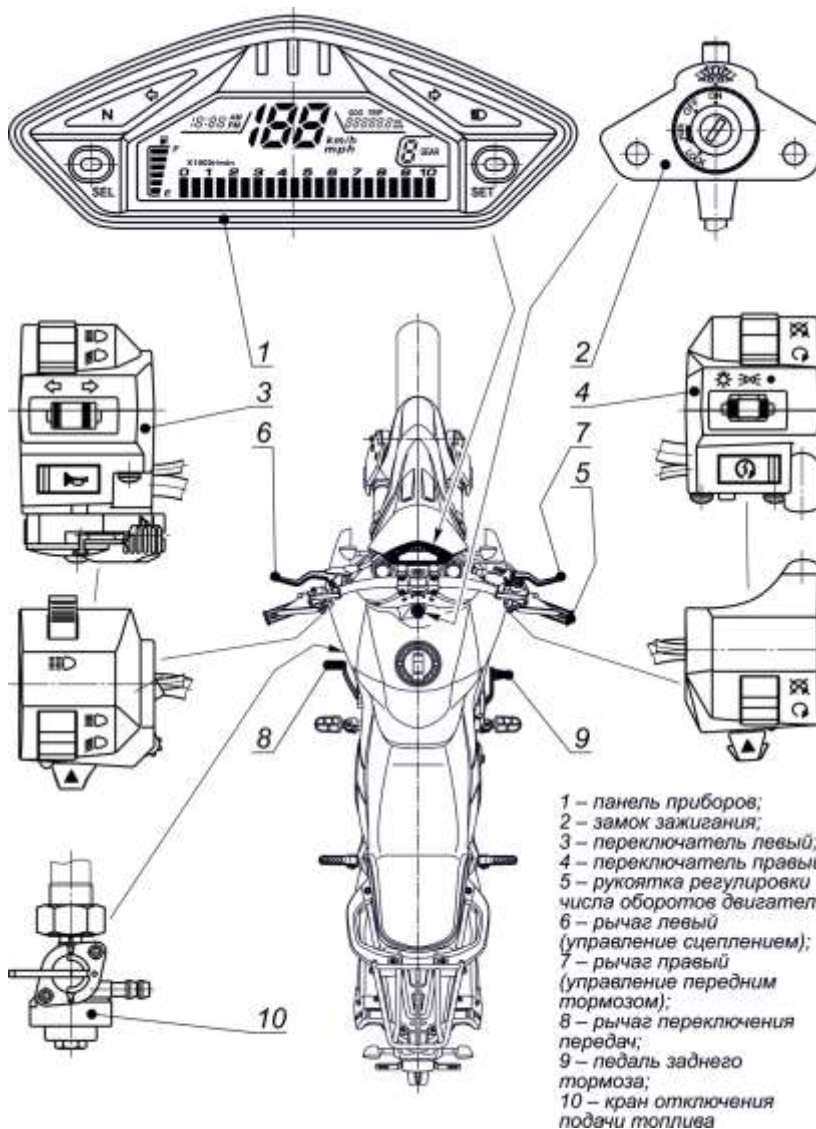


Рисунок 2 – Органы управления

Руль с помощью кронштейнов соединён с телескопической вилкой и может быть установлен в удобное для водителя положение.

Рукоятка – ручка «газа» расположена на руле справа и служит для регулировки подачи топлива в камеру сгорания двигателя.

Педали переключения передач расположена с левой стороны двигателя. Первая передача включается нажатием на конец педали вниз. Остальные передачи включаются при поднимании вверх. Нейтральная передача находится между первой и второй передачами. О нейтральном положении коробки передач сигнализирует контрольная лампа «N» зелёного цвета на панели приборов.

Рычаг переднего тормоза расположен на руле справа и приводит в действие тормоз переднего колеса.

Рычаг управления сцеплением расположен на руле слева и служит для управления муфтой сцепления. При нажатии на рычаг передача крутящего момента от двигателя к коробке передач прекращается.

Педали ножного тормоза расположена справа и служит для торможения задним колесом.

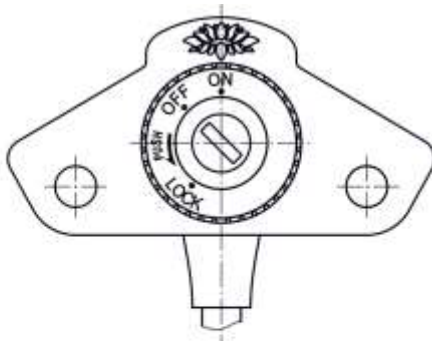
Центральный переключатель (замок зажигания) установлен на раме рядом с рулевой колонкой.

Внимательно изучите функции центрального переключателя, которые показаны на рисунке 3.

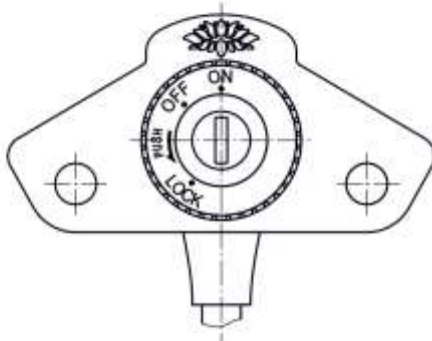
Внимательно изучите функции панели приборов, которые указаны на рисунке 4.

Левый и правый переключатели расположены на руле. Внимательно изучите их функции, указанные на рисунке 5.

замок зажигания
(положение «ОТКЛЮЧЕНО»);
противоугонное устройство
(положение «ОТКЛЮЧЕНО»)



замок зажигания
(положение «ВКЛЮЧЕНО»);
противоугонное устройство
(положение «ОТКЛЮЧЕНО»)



замок зажигания
(положение «ОТКЛЮЧЕНО»);
противоугонное устройство
(положение «ВКЛЮЧЕНО»)

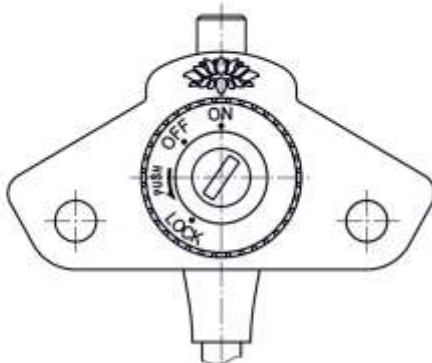
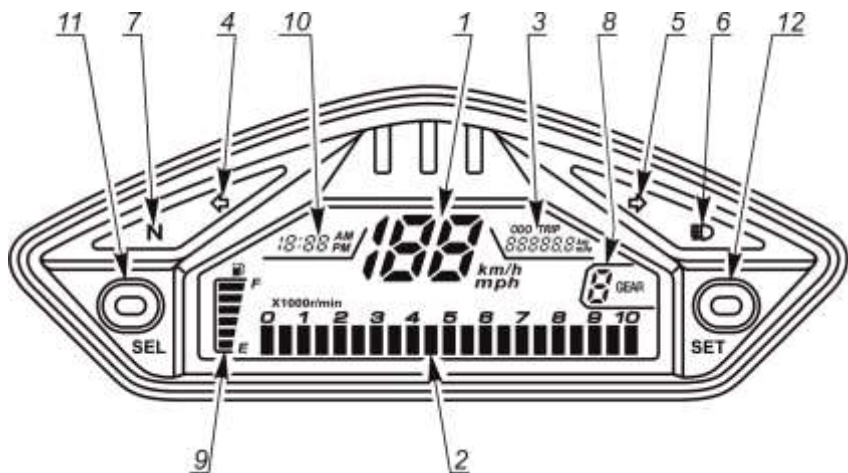
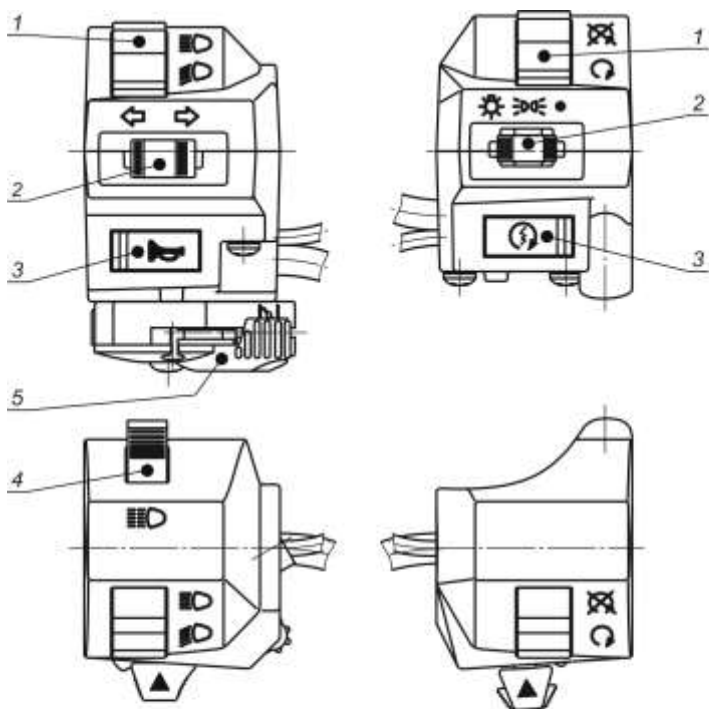


Рисунок 3 – Центральный переключатель (замок зажигания)



1 – спидометр; 2 – тахометр; 3 – одометр / суточный пробег; 4 и 5 – контрольные сигналы включения указателей поворотов (цвет зелёный); контрольный сигнал включения фары дальнего света (цвет синий); 7 – контрольный сигнал включения нейтральной передачи (цвет зелёный); 8 – контрольный сигнал включения передач; 9 – индикатор уровня топлива; 10 – часы; 11 и 12 – кнопки выбора единиц измерения, отображения показателей одометра или суточного пробега и его обнуления и настройки часов.

Рисунок 4 – Панель приборов



Переключатель левый

- 1 – переключатель дальнего / ближнего света;
- 2 – переключатель указателей поворота;
- 3 – звуковое предупреждающее устройство (звуковой сигнал);
- 4 – оптическое предупреждающее устройство;
- 5 – рычаг устройства для холодного запуска двигателя

Переключатель правый

- 1 – дополнительный выключатель двигателя;
- 2 – переключатель освещения (габаритный / основной огонь);
- 3 – электрический стартер (запуск двигателя)

Рисунок 5 – Рулевые переключатели

8.2 Двигатель

На мотоцикл устанавливается двигатель **166FMM**. Двигатель одноцилиндровый, четырёхтактный с воздушным охлаждением.

Перед поездкой всегда проверяйте уровень масла в двигателе с помощью щупа, который расположен справа на картере. Щуп одновременно является крышкой заливной горловины (рисунок 6). При этом мотоцикл нужно установить вертикально. Уровень должен

находиться между верхней и нижней метками. Если уровень опустился за нижнюю метку, масло необходимо долить через заливное отверстие, вывернув при этом пластмассовую пробку 1, совмещённую со щупом. Не превышайте верхнюю метку уровня, т.к. это может привести к повреждению уплотнений двигателя.

Проверяйте уровень масла и в дальних поездках, подождав 10 – 15 минут после остановки двигателя для того, чтобы масло могло стечь в нижнюю часть двигателя.

Замену масла лучше проводить после поездки, пока масло горячее и имеет хорошую текучесть. При этом загрязнения находятся во взвешенном состоянии и не успевают осесть на внутренние поверхности двигателя.

Установите мотоцикл вертикально. Открутите пробку заливной горловины. Под картер подставьте ёмкость для отработанного масла, открутите пробку в нижней части картера. Подождите, пока масло полностью стечёт. Заверните пробку.



Рисунок 6 – Проверка уровня масла в двигателе

Залейте примерно **0,9 л** свежего масла. Заверните заливную пробку. Запустите двигатель и дайте ему поработать на холостых оборотах примерно две минуты. Затем проверьте уровень масла. При необходимости долейте. Убедитесь в отсутствии течи через уплотнения.

Замену масла произведите при: 0, 300, 1000, 3000, 5000 км пробега мотоцикла. Последующие замены производите через каждые 3000 км.

Внимание! На заводе-изготовителе в двигатель залито специальное консервационное масло, которое перед первой поездкой необходимо заменить.

При езде по пыльным дорогам необходимо менять масло более часто.

Используйте только мотоциклетное масло, указанное в данном руководстве.

Не добавляйте никаких химических присадок в моторное масло, т.к. это может ухудшить работу сцепления.

Масло, применяемое в двигателе: SAE 10W-40, SAE 10W-50, SAE 15W-40, SAE 15W-50. Можно использовать масла классификации API: (SL÷SN) JASO MA2.

Рекомендуем использовать масла известных марок: “Motul”, “Eni”, “Repsol”, “Elf”, “Ipone”.

Вязкость масла должна соответствовать климатическим условиям режима эксплуатации.

Во избежание поломки двигателя запрещается смешивать различные сорта масла.

8.3 Системы питания, зажигания и выпуска отработавших газов

Топливо подводится к карбюратору через топливопровод из топливного бака с помощью топливного насоса.

Горловина топливного бака закрывается крышкой, которая запирается на замок.

Чтобы открыть крышку топливного бака, поднимите защитный лючок на крышке, вставьте ключ в замок крышки и поверните его до упора по часовой стрелке.

Отведите крышку с ключом назад. Залейте топливо в бак. Закройте крышку, поверните ключ в исходное положение и извлеките его.

ПРЕДУПРЕЖДЕНИЕ. Не переполняйте топливный бак. Остановите заливку топлива, когда уровень топлива достиг доньшка заливной горловины. Если Вы заполнили бак сверх этого уровня, топливо может разлиться вследствие расширения из-за нагрева двигателя.

Карбюратор служит для приготовления рабочей смеси.

Заедание в приводе дроссельного узла очень опасно. Поэтому необходимо обращать внимание на лёгкость вращения ручки «газа».

Трос «газа» не должен иметь повреждений. В случае повреждения трос нужно заменить.

Свободный ход рукоятки дросселя должен быть 2-6 мм.

Для регулировки оборотов холостого хода коленвала после прогрева двигателя поворачивайте винт регулировки холостого хода в одну или другую сторону так, чтобы частота вращения двигателя составляла 1500 об/мин. Частота вращения увеличивается при повороте винта по часовой стрелке, и уменьшается при повороте против часовой стрелки.

Воздухофильтр расположен под седлом мотоцикла. Он предназначен для очистки поступающего воздуха в двигатель. Одной из главных причин износа цилиндра, поршня, поршневых колец и других деталей двигателя является пыль и песок, попадающие внутрь двигателя. Загрязнение фильтрующего элемента увеличивает сопротивление воздушному потоку при впуске, что влечёт за собой снижение мощности двигателя и увеличение потребления топлива. Поэтому необходимо следить за состоянием фильтрующего элемента.

Первую очистку фильтрующего элемента необходимо провести после пробега мотоцикла 1000 км. Затем очистку производят через каждые 3000 км. Чистку следует производить чаще в случае поездок по пыльным дорогам.

Чтобы достать фильтрующий элемент, необходимо снять седло.

Свеча зажигания (рисунок 7) предназначена для воспламенения топливной смеси в камере сгорания двигателя.

Зазор между электродами должен быть 0,4 - 0,7 мм.

Регулируется зазор подгибанием бокового электрода свечи и проверяется щупом.

Качество смеси можно контролировать по состоянию и цвету изолятора свечи зажигания. Если смесь нормальная, то изолятор исправной свечи в районе электродов имеет цвет от светло-соломенного до светло-коричневого.

Более светлый цвет и следы оплавления свидетельствуют о бедном составе топливно-воздушной смеси.

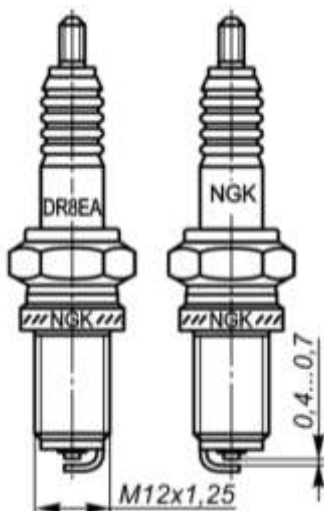


Рисунок 7 – Свеча зажигания

Тёмный цвет и маслянистый нагар на металлическом нижнем торце – последствия слишком богатой смеси.

Свечу следует осматривать сразу после пробега, не допуская длительной работы двигателя на холостом ходу. Наружную поверхность свечи и свечной наконечник необходимо очищать от грязи, влаги для исключения утечек тока высокого напряжения.

Для проверки состояния свечи зажигания следует снять наконечник свечи, вывернуть свечу специальным ключом. Свеча всегда должна устанавливаться с исправным уплотнительным кольцом и сначала заворачиваться от руки, а затем затягиваться свечным ключом с усилием от 15 до 25 Н·м.

При исправной системе зажигания между электродами свечи проскакивает искра синего цвета. Если искры нет, проверьте соединение проводов системы зажигания и свечу.

Система выпуска отработавших газов состоит из выхлопной трубы и глушителя. Глушитель неразборный. Уход за системой выпуска заключается в периодической подтяжке резьбовых соединений.

8.4 Главная передача

Уход за главной передачей заключается в периодической проверке натяжения цепи, ее очистке и смазке, что увеличивает долговечность цепи, звёздочек. Свободный ход цепи (суммарное перемещение ветви цепи вверх-вниз до упора) должен составлять 20... 25 мм.

Свободный ход проверяется посередине между двумя звёздочками – ведущей и ведомой (рисунок 8).

Примечание - При установке замка цепи пружинная пластина должна быть установлена таким образом, чтобы её разрез был обращён в сторону обратную направлению движения цепи при движении мотоцикла вперёд.

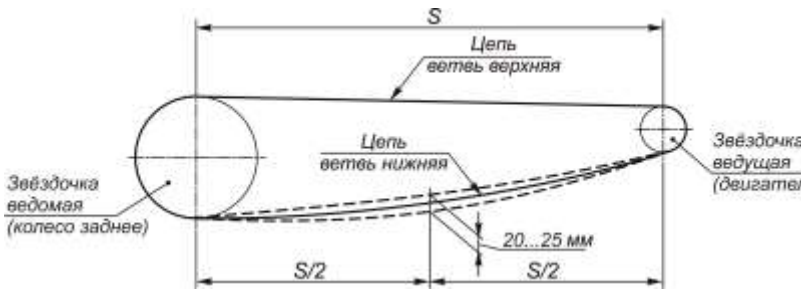


Рисунок 8 – Схема проверки натяжения цепи



- 1 – маятник;
- 2 – натяжитель цепи;
- 3 – гайка оси заднего колеса;
- 4 – болт;
- 5 – гайка;
- 6 – гайка.

Рисунок 9 – Натяжение цепи

Регулировка натяжения цепи осуществляется при вращении болтов **4 (рисунок 9)**. Предварительно необходимо отпустить гайку оси колеса и гайки **5 и 6**, а после регулировки их затянуть.

8.5 Передняя и задняя подвески

Уход за передней вилкой заключается в регулярной проверке (подтяжке) резьбовых соединений, регулировке и смазке подшипников рулевой колонки.

После регулировки передняя вилка должна свободно поворачиваться в рулевой колонке рамы, однако осевой люфт не допускается.

На мотоцикле установлена задняя маятниковая подвеска с гидравлическим амортизатором.

Уход за подвеской заключается в регулярной проверке (подтяжке) резьбовых соединений.

8.6 Колёса

На мотоцикле установлены спицованные колёса.

Уход за колёсами заключается в периодической смазке подшипников, проверке правильности установки заднего колеса в маятнике.

При уходе за шинами рекомендуется:

- по возвращении из поездки производить осмотр шин, удалять предметы, застрявшие в протекторе;
- соблюдать нормы нагрузок и давления воздуха в шине;
- не допускать длительной (более 30 дней) стоянки мотоцикла на шинах с пониженным давлением. Необходимо избегать резких торможений и ускорения с пробуксовкой.

Максимальное давление в шинах колёс:

передняя – 0,26 МПа (2,6 атм);

задняя – 0,26 МПа (2,6 атм);

8.7 Тормоза

На мотоцикле установлены дисковые тормоза с гидравлическим приводом (рисунки 12 и 13).

Уход за тормозами заключается в поддержании требуемого уровня тормозной жидкости в расширительных бачках, своевременной замене тормозных колодок.

Ремонт тормозной системы необходимо проводить в сервисном центре.



- 1 – шланг тормоза;
- 2 – суппорт;
- 3 – диск тормоза.

Рисунок 10 – Тормоз передний



- 1 – диск тормоза
- 2 – суппорт;
- 3 – шланг тормоза.

Рисунок 11 – Тормоз задний

8.8 Электрооборудование

Электрооборудование мотоцикла состоит из системы источников электроэнергии, системы зажигания, системы освещения, световой и звуковой сигнализации, системы электропуска.

Жгут проводов выполнен из проводов разных цветов, что облегчает обслуживание и ремонт.

Неправильное подключение элементов электрооборудования может привести к выходу их из строя.

Система источников электроэнергии включает в себя генератор, регулятор напряжения, аккумуляторную батарею, предохранитель.

Аккумуляторная батарея (АБ) – свинцовая, стартерная.

Полную ёмкость новая неработающая батарея сохраняет не более 2 лет.

Все работы по подзарядке АБ должны проводиться при строгом соблюдении мер безопасности:

- приведение АБ в рабочее состояние и подзарядку необходимо производить на открытом воздухе или в отдельном, хорошо проветриваемом помещении;

- пользоваться индивидуальными средствами защиты;

- во время осмотра и при обслуживании запрещается курить и пользоваться открытым огнем;

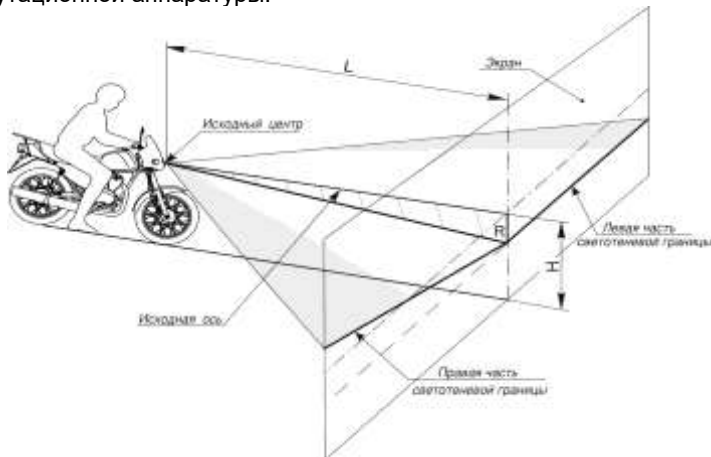
При установке АБ необходимо следить, чтобы клемма «--» (минус) батареи соединялась с «массой». Запрещается обратное подключение батареи.

Во время эксплуатации АБ должна быть надёжно закреплена. Контакт наконечников проводов с выводами АБ должен быть надёжным, плотным, вентиляционные отверстия – чистыми.

Для увеличения долговечности АБ необходимо регулярно контролировать и производить её подзарядку.

Система зажигания состоит из обмотки зажигания генератора, коммутатора, трансформатора, провода высоковольтного, наконечника помехоподавительного, свечи искровой.

Система освещения, световой и звуковой сигнализации состоит из приборов освещения, приборов световой сигнализации, коммутационной аппаратуры.



H – высота установки фары по центру рассеивателя над уровнем дорожного полотна;

L – расстояние от исходного центра фары до экрана (стенки);

R – расстояние по экрану от проекции исходного центра фары до светотеневой границы пучка света.

При $L = 5$ м светотеневую границу фары опустить на расстояние $R = 5$ см.

Рисунок 12 - Регулировка светового пучка фары

Для правильного освещения пути необходимо произвести регулировку ближнего света фары так, чтобы были выдержаны размеры, указанные на рисунке 12.

Регулировку света фары необходимо проверять через каждые 2 - 3 тыс. км пробега или после замены оптического элемента и ламп.

Реле указателей поворота служит для получения прерывистого светового сигнала в цепи указателей поворота. Реле не ремонтируется.

Система электропуска состоит из аккумуляторной батареи, предохранителя, центрального переключателя, реле стартера, стартера двигателя, кнопки включения «старт».

Пуск стартера происходит только тогда, когда в коробке передач мотоцикла установлена нейтральная передача или выжат рычаг сцепления.

8.9 График технического обслуживания

Таблица 2

	Виды работ по периодам	
Контролируемая позиция	Первые 1000 км или через 1 месяц	Каждые 3000 км или каждые 3 месяца
Клапанный зазор *	Проверить / отрегулировать	Проверить / отрегулировать
Свеча зажигания	Очистить	Очистить / заменить
Фильтрующий элемент воздухофильтра	Очистить	Очистить
Карбюратор *	Очистить	Очистить
Моторное масло *	Заменить в соответствии с разделом 8.2 данного руководства	
Топливный фильтр	Проверить / очистить	Очистить / заменить
Тормоза	Осмотреть	Осмотреть
Сцепление	Осмотреть	Осмотреть / отрегулировать
Колёса	Проверить давление в шинах	Проверить давление в шинах
Подшипники колёс	Осмотреть при претензии потребителя	Осмотреть при претензии потребителя
Амортизатор, передняя вилка	Осмотреть	Осмотреть
Цепь, звёздочки	Осмотреть / очистить / отрегулировать / смазать	Осмотреть / очистить / отрегулировать / смазать
Аккумулятор	Осмотреть	Проверить напряжение, уровень электролита
Крепёж	Осмотреть / подтянуть	Осмотреть / подтянуть

Техническое обслуживание мотоцикла проводите согласно таблице 2. Наиболее сложные операции и ремонт необходимо проводить только в специализированных сервисных центрах (отмечено знаком *).

9 ПОДГОТОВКА МОТОЦИКЛА К ЭКСПЛУАТАЦИИ

При покупке мотоцикла в упаковке необходимо произвести его подготовку к эксплуатации, с выполнением следующих работ:

- распаковать, проверить комплектность, расконсервировать;
- установить в рабочее положение узлы, детали (если они сняты для удобства транспортировки).

Проверьте и, при необходимости, отрегулируйте натяжение цепи главной передачи, натяжение спиц колёс.

Проверьте затяжку всех резьбовых соединений. При необходимости - подтяните.

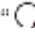
Проверьте и, при необходимости, доведите до нормы давление воздуха в шинах колёс.

Проверьте уровень масла в картере двигателя, при необходимости долейте масло.

Заправьте топливный бак бензином.

Установите аккумуляторную батарею на мотоцикл и подключите.

Запустите двигатель в следующем порядке:

1. Установите нейтральную передачу.
2. Поверните в крайнее переднее положение рычаг обогатителя (холодного пуска), расположенный на левом рулевом переключателе .
3. Вставьте ключ зажигания в центральный переключатель и поверните его в положение .
4. Нажмите кнопку «старт», расположенную на правом рулевом переключателе.
5. Прогрейте двигатель на малых оборотах примерно три минуты.
6. Возвратите рычаг обогатителя в исходное положение.
7. После запуска двигателя, прогрева и испытания мотоцикла на работоспособность, замените консервационное масло в двигателе на нулевом пробеге.

Проверьте мотоцикл пробегом на 0,5 - 1 км с проверкой действия механизмов сцепления, переключения передач, переднего и заднего тормозов, амортизаторов, спидометра и счётчика пути, приборов освещения, приборов световой и звуковой сигнализации.

10 ЭКСПЛУАТАЦИЯ МОТОЦИКЛА

10.1 Контрольный осмотр перед поездкой

В целях безопасности перед каждой поездкой проведите контроль согласно таблице 3.

Таблица 3

№	Узел	Контроль
1	Топливная система	Проверьте на повреждения и утечку топлива
2	Топливо	Проверьте уровень топлива в баке
3	Моторное масло	Проверьте уровень масла в двигателе, при необходимости долейте
4	Электрическая система	Проверьте работу всех электрических сигнальных устройств
5	Аккумуляторная батарея	Проверьте выдаваемое напряжение батареи (не ниже 12,3В)
6	Рычаги тормоза и сцепления	Проверьте на плавность работы, при необходимости смажьте
7	Педали тормоза и коробки передач	Проверьте на плавность работы, при необходимости смажьте
8	Крепёж	Убедитесь в том, что все гайки и винты надёжно затянуты, при необходимости подтяните
9	Приводная цепь	Проверьте натяжение и состояние цепи, при необходимости отрегулируйте и смажьте
10	Колёса	Проверьте давление в шинах, убедитесь в отсутствии повреждений и износа протектора, убедитесь в лёгкости вращения
11	Передняя вилка и амортизатор	Проверьте на утечку масла и люфт в поперечном сечении под нагрузкой
12	Тормозная система	Проверьте на утечку тормозной жидкости, уровень жидкости, при необходимости долейте. Проверьте тормозные колодки и диски на износ, цельность элементов
13	Привод дроссельной заслонки	Проверьте лёгкость вращения ручки газа, свободный ход, целостность тросов

10.2 Обкатка мотоцикла

Надёжность, безотказная и долговечная работа мотоцикла зависит от начального периода эксплуатации – обкатки. Во время обкатки происходит приработка рабочих поверхностей деталей и узлов, усадка резьбовых и других соединений.

Если своевременно не производить осмотр, смазку и подтяжку резьбовых соединений, то это может привести к нарушению правильной работы механизмов.

Обкатку желательно производить в два этапа: первый – до 1000 км, второй - от 1000 до 2000 км.

ВНИМАНИЕ! На первом этапе не допускается езда с пассажиром, езда по труднопроходимым дорогам, длительные поездки без остановок. Нельзя начинать движение с непрогретым двигателем, давать двигателю большие обороты на холостом ходу и на любой из передач. Не следует также допускать езду при малых оборотах двигателя, когда начинаются рывки и стуки в трансмиссии.

Не следует превышать скорость более 60 км/ч на всех передачах.

На втором этапе скорости и нагрузки постепенно повышают. Однако и здесь необходимо быть внимательным и осторожным, прислушиваться к работе двигателя, не перегружать двигатель и длительное время не двигаться при больших оборотах.

Постепенно предельная скорость повышается и к концу обкатки она может кратковременно достигать максимальной скорости.

Перед остановкой необходимо «сбросить газ», снизить скорость. Только после этого торможением остановить мотоцикл. Этим обеспечивается сохранность и долговечность деталей моторной группы.

10.3 Вождение мотоцикла

При эксплуатации мотоцикла необходимо внимательно следить за тепловым режимом работы двигателя.

Различные нарушения и ошибки в подборе режимов движения, выборе свечи, регулировке карбюратора могут привести к заклиниванию поршня в цилиндре, что приводит к резкому торможению мотоцикла и может вызвать серьезную аварию.

Признаком наступающего заклинивания является ухудшение тяги и сильный нарастающий стук в двигателе. При первом подозрении на начавшееся заклинивание необходимо выжать сцепление, заглушить двигатель и остановиться.

ВНИМАНИЕ! Не допускается длительная работа двигателя с включенной передачей и выключенным сцеплением. Это приводит к быстрому износу дисков сцепления.

В условиях плохой видимости необходимо соблюдать осторожность и помнить, что полный тормозной путь зависит от скорости движения, состояния тормозной системы и дорожного покрытия.

При эксплуатации мотоцикла необходимо обращать внимание на состояние шин. Пониженное давление приводит к сильному нагреву шин

и преждевременному выходу из строя, а повышенное - вызывает ускоренный износ центральной части протектора

Техническое обслуживание (ТО) мотоцикла производится перед и после каждого выезда, а также после определенного пробега, согласно плану работ, приведённому в таблице 3. Объём работ может измениться в зависимости от технического состояния мотоцикла и условий эксплуатации.

После поездки мотоцикл необходимо тщательно очистить. Мыть мотоцикл из шланга разрешается только при остывшем двигателе, избегая попадания струи воды на фару, воздухофильтр, карбюратор, т.к. это может привести к коррозии и повлечь за собой трудноустраняемые дефекты.

Через каждые 3 – 4 месяца необходимо снять аккумуляторную батарею с мотоцикла и подзарядить.

ВНИМАНИЕ! Разборка двигателя в гарантийный период производится только в гарантийных мастерских.

Ремонт, разборку и сборку двигателя необходимо осуществлять в сервисных центрах.

В процессе эксплуатации цепь удлиняется и, если это удлинение превышает возможность регулировки натяжения цепи, её следует заменить на новую. Нельзя производить укорочение вытянутой цепи за счёт удаления звеньев цепи т.к. в этом случае будет иметь место прогрессирующий износ ведомой и ведущей звёздочек.

11 ХРАНЕНИЕ И УТИЛИЗАЦИЯ

ВНИМАНИЕ! Не допускается хранение мотоцикла вблизи кислот, щёлочей, минеральных удобрений и других агрессивных средств, а также в животноводческих помещениях.

При длительном хранении мотоцикл устанавливается на боковой упор в сухом помещении.

После окончания срока эксплуатации утилизацию потребитель осуществляет по своему усмотрению, так как мотоцикл не содержит веществ, представляющих опасность для жизни, здоровья людей и окружающей среды.

Рекомендуется пришедший в негодность мотоцикл разобрать, рассортировать детали из чёрных, цветных металлов, резины и пластмассы, АБ и сдать на приёмный пункт вторичного сырья.

12 ТРАНСПОРТИРОВАНИЕ

Транспортирование мотоциклов производится любым видом закрытого или открытого транспорта.

Погрузка и транспортирование должны производиться с обеспечением их сохранности от механических повреждений и порчи лакокрасочного покрытия.

13 ГАРАНТИИ ПРЕДПРИЯТИЯ-ИМПОРТЁРА

13.1 Гарантийные обязательства

Данные гарантийные обязательства не ограничивают определенные законом права потребителей.

Гарантийный срок, установленный для мотоцикла, составляет **12 (двенадцать)** месяцев со дня продажи при пробеге не более **3000** км при условии соблюдения правил эксплуатации и технического обслуживания, указанных в настоящем руководстве по эксплуатации.

Торговые организации при продаже мотоцикла обязаны поставить на гарантийных талонах дату продажи и штамп магазина.

Гарантийные обязательства перед покупателем в отношении проданной техники вступают в силу после отметок о продаже в гарантийных талонах настоящего руководства по эксплуатации.

Предприятие-импортёр обязуется, что во время гарантийного периода все детали, узлы и агрегаты, вышедшие из строя в результате производственного дефекта или брака материала, будут бесплатно отремонтированы или заменены.

13.1.1 Гарантийные обязательства не распространяются на:

– детали и системы двигателя, подвергающиеся износу, зависящему от качества топлива и смазочных материалов, интенсивности, условий эксплуатации и стиля вождения владельца мотоцикла;

– комплектующие, которые меняются в результате нормального износа или в процессе планового обслуживания. Это: смазочные материалы, фильтры, прокладки, манжеты, свечи зажигания, тормозные колодки и диски, диски сцепления, лампочки, аккумуляторная батарея (если со дня продажи мотоцикла прошло более 6-ти месяцев), реле, шины, камеры, приводные цепи и звёздочки;

– расходные детали теплового задира цилиндра-поршневой группы двигателя, являющегося признаком его перегрева;

– детали двигателя (шестерня вторичного вала КПП и т.д.), по причине схода цепи главной передачи, низком уровне моторного масла, присутствии воды в двигателе;

– любые повреждения пластмассовых деталей и узлов (трещины, сколы, царапины);

– нечёткое переключение передач КПП в период обкатки мотоцикла (1000 – 1500) км;

– при субъективных ощущениях водителя (сильная вибрация, большой шум от двигателя и других механизмов и т.д.).

Гарантийные обязательства не распространяются на следующие работы: регулировку карбюратора; регулировку зазоров в клапанах; балансировку колёс; регулировку рулевого управления; прокачку тормозной системы; регулировку света фары; плановые работы по техническому обслуживанию, диагностические работы, проводящиеся в период гарантийного срока.

Все указанные работы проводятся платно, на общих основаниях.

13.1.2 Утрата права на гарантийное обслуживание наступает в следующих случаях:

- при использовании мотоцикла в учебных целях и для спортивных соревнований;

- при использовании мотоцикла для коммерческих целей, сдаче на прокат;

- если в конструкцию мотоцикла были внесены изменения, установлены не оригинальные запасные части и изменены заводские технические характеристики, не предусмотренные изготовителем (при изменении рабочего объёма двигателя, изменении передаточного числа главной передачи, установке прямоточного глушителя, установке карбюратора с ускорительным насосом, установке любого дополнительного электрооборудования и т.д.);

- если мотоцикл эксплуатировался с некачественным топливом и другими жидкостями, включая применение различных присадок и добавок, а также применялись эксплуатационные материалы, не указанные в данном руководстве по эксплуатации;

- при повреждении мотоцикла в результате ДТП;

- при неприятии владельцем своевременных мер по предотвращению развития неисправности, указанных в настоящем руководстве по эксплуатации;

- при затоплении мотоцикла и попадании воды в двигатель;

- при отсутствии, либо повреждении пломб на узлах и деталях;

- при воздействии на мотоцикл внешних факторов, а именно – хранении в несоответствующих условиях, повлёкшем повреждение узлов и деталей; ударов посторонних предметов (камней, сосулек, упавших деревьев и т.д.); промышленных выбросов; смолистых осадков растений; соли; града; ударов молний и воздействия других природных и экологических явлений;

- при отсутствии предпродажной подготовки;

- при несоблюдении объёма и периодичности работ по техническому обслуживанию (допустим перепробег не более 50 км).

- в случае разборки и ремонта владельцем или ремонтной службой, не имеющей соответствующей авторизации.

- будет установлено (зафиксировано) что масло в двигателе меньше минимального уровня или вообще отсутствует.

Владельцу самостоятельно разрешается выполнять следующие работы: регулировку оборотов холостого хода двигателя; регулировку тросов газа, сцепления; регулировку натяжения цепи главной передачи.

Допускается самостоятельная замена отдельных узлов и деталей, вышедших из строя во время гарантийного срока, с разрешения представителя предприятия-импортёра.

13.1.3 Не подлежат компенсации расходы владельца:

- на плановую (при проведении планового ТО) регулировку и обычную замену расходных материалов;

- из-за упущенной выгоды и косвенных убытков, возникших в связи с выходом из строя техники.

13.2 Порядок выполнения гарантийных обязательств

Для рассмотрения претензии необходимо прибыть с транспортным средством и руководством по эксплуатации к продавцу или в авторизованный сервисный центр. Техника принимается на гарантийное обслуживание только в чистом виде. Реализация гарантийных обязательств осуществляется в сроки в порядке, предусмотренные законодательством страны по месту продажи, но при пробеге не более 3 000 км.

Для удовлетворения рекламаций установлены следующие сроки:

- *по дефектам, не требующим лабораторных исследований, срок составляет 15 дней после получения объекта;*
- *по дефектам, для которых требуются лабораторные исследования, срок составляет 30 дней после получения объекта, при этом потребитель извещается о принятых мерах в течение 10 дней.*

Срок гарантии на транспортное средство продлевается на весь период нахождения его в гарантийном ремонте.

Адрес предприятия-импортёра:

Общество с ограниченной ответственностью «Мото-Завод», свидетельство № 1197746479193; место нахождения и фактический адрес:

125212, РФ, г. Москва, Кронштадтский бульвар, д. 6, корп. 2 пом. 37, ком. 1;

тел. +7 916 234 6 111, e-mail: info@moto-zavod.com;